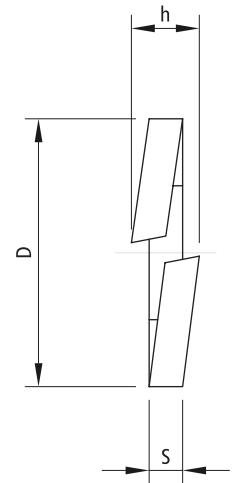
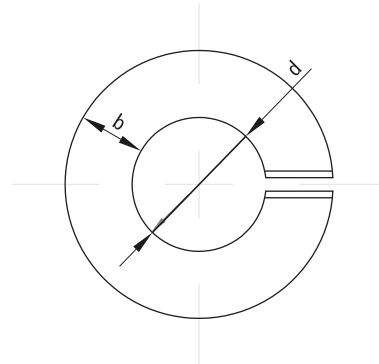


STAINLESS STEEL A2

DIN 127

SPRING WASHER



FOR METRIC	M-3	M-4	M-5	M-6	M-8	M-10	M-12	M-14	M-16	M-18	M-20	M-22	M-24	M-27	M-30
d	3,1	4,1	5,1	6,1	8,1	10,2	12,2	14,2	16,2	18,2	20,2	22,5	24,5	27,5	30,5
D	6,7	7,6	9,2	11,8	14,8	18,1	21,1	24,1	27,4	29,4	33,6	35,9	40	43	48,2
h	1,6	1,8	2,4	3,2	4	4,4	5	6	7	7	8	8	10	10	12
b	1,3	1,5	1,8	2,5	3	3,5	4	4,5	5	5	6	6	7	7	8
s	0,8	0,9	1,2	1,6	2	2,2	2,5	3	3,5	3,5	4	4	5	5	6